

YJOT 亿嘉

科技改变未来

MZR813G

二维影像模组

- 全面的识读能力
- 低功耗设计
- 强大的数据编辑功能
- 可靠耐用的结构设计



产品特点

全面的识读能力

针对条码应用专门优化的图像处理技术，可识别屏幕、纸质等各类介质条码。

低功耗设计兼容各类设备

支持超低功耗模式下瞬间唤醒扫码，最低休眠功耗达 6mA。

强大的数据编辑功能

强大的数据编辑功能，可灵活满足各类数据编辑需求。

可靠耐用的结构设计

可承受集成度高，尺寸精巧，小尺寸硬解技术方案，快速高效识别各类条码。

MZR813G

二维影像模组

1. 技术参数

电气特性

数据接口	TTL,USB (HID-KBW、虚拟串口)
工作电压	DC3.3V
工作电流	m10mA@3.3V (扫码状态, 平均电流) <60mA@3.3V (Idle 模式待机状态) 6mA@3.3V (Sleep 模式待机状态, 支持 Trig 脚瞬间唤醒扫码和 UART 命令瞬间唤醒扫码)

光学特性

传感器	640×480 CMOS
照明光源	白光 LED
瞄准光源	红色 LED

性能特性

读码角度	倾斜: $\pm 60^\circ$; 偏移: $\pm 60^\circ$; 旋转: $\pm 360^\circ$
识读精度	4mil
最小打印对比度	>25%UPC/EAN 13(13mil)

视域率	水平 65°，垂直 48°
解码能力	<p>一维码：Code128、Code39、Code 39 full ascii、Code 32、Code93、UPC-A、UPC-E、UPC-E1、UPC-E+、UPC-A+、EAN8/JAN8、EAN13/JAN13、Interleaved 2 of 5、Matrix 2 of 5、Industrial 2 of 5、Chinese 2 of 5、Codebar、Code 11、MSI、ISBT、GS1-128、GS1 Databar14、GS1 Databar Limited、GS1 Databar Expanded、各国邮政码等</p> <p>二维码：QR、Datamatrix、PDF417、Micro QR、Micro PDF417、Aztec 等</p>

物理特性

物理尺寸	21.5mm*10mm*7mm (长*宽*高)
重量	<3g

环境特性

温度	-20°C-65°C (工作) , -40°C-70°C (储存)
湿度	5%~95%
抗光性	0~100,000LUX

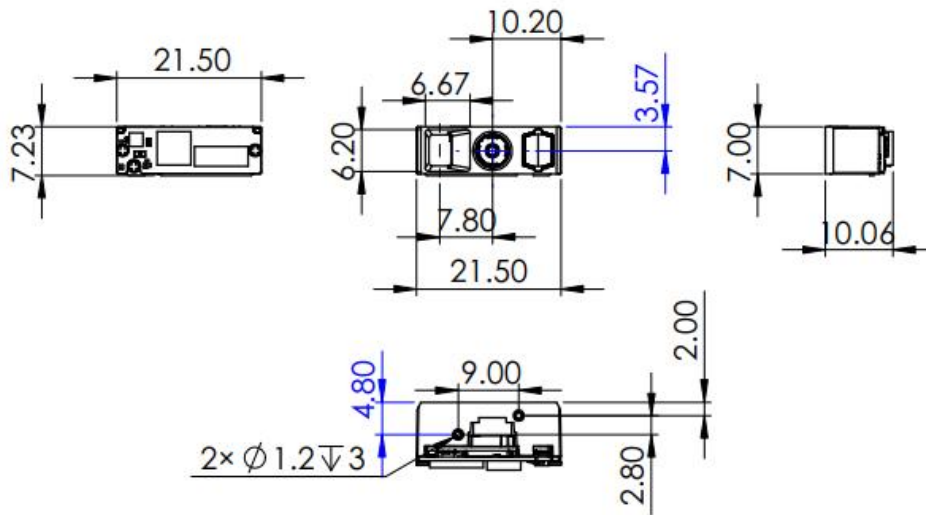
识读景深

Code128 6mil	30mm-85mm
Code128 8mil	30mm-100mm
Code128 10mil	30mm-110mm

QR Code 10mil	25mm-60mm
QR Code 20mil	20mm-80mm

YJOT 亿嘉光电

2. 产品尺寸



3.PIN 脚定义

接口号	名称	类型	说明
1	NC	-	-
2	VCC	电源	电源 3.2-3.6V
3	GND	地	-
4	RX	输入	串口 TTL 电平--接收
5	TX	输出	口 TTL 电平--发送
6	D-	输入/输出	USB DM
7	D+	输入/输出	USB DP
8	MOTOR	输出	马达振动控制输出
9	Beep	输出	解码成功提示音
10	LED	输出	解码成功指示灯
11	NC	-	-
12	nTrig	输入	外部扫码触发(下降沿或者电平触发)